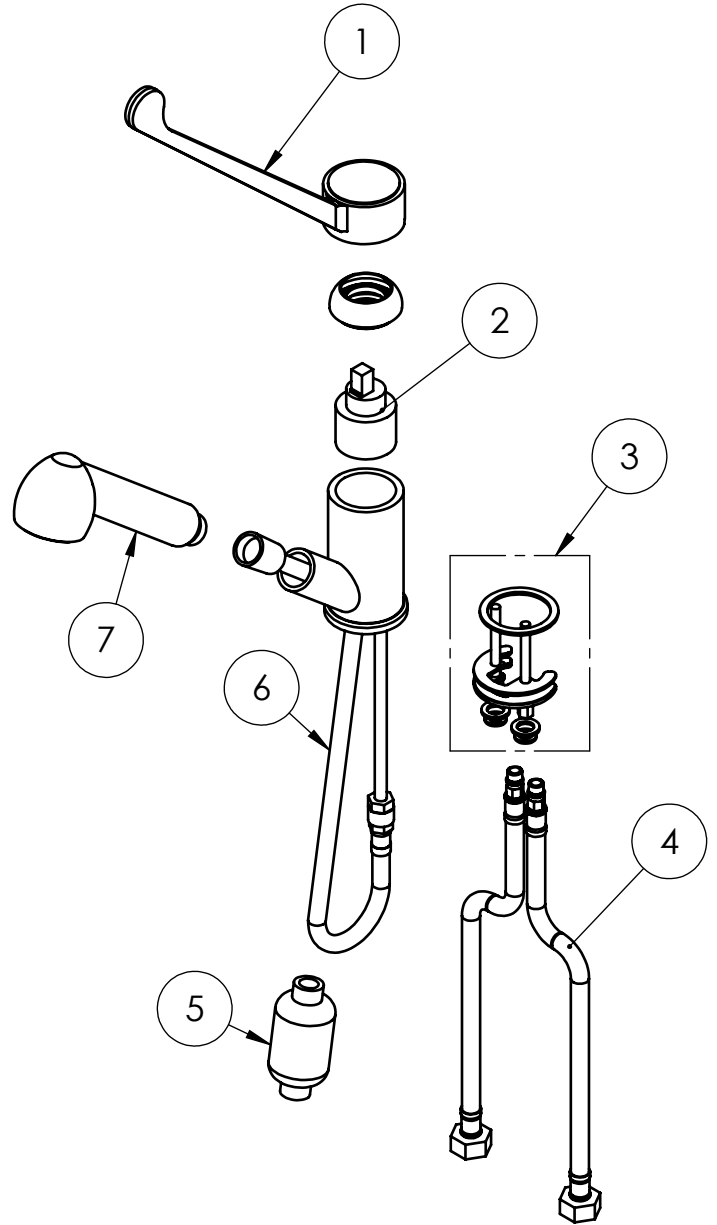


TITLE / DESCRIZIONE Single hole, deck-mount with 220mm sanitary lever mixing faucet with 120cm pull-out spray, G1/2" female inlets with check valves, ceramic cartridge, brass, chrome plated, Sanitary Lever - fiber glass reinforced Polyamide, Shower Head - plastic, chrome plated.	DRN / DIS SCALE / SCALA 1:5	CHD / VER DATE / DATA 31/05/2020	APPR SHEET / PAG 1 of 2
<small>This drawing contains proprietary information which is the property of KLARCO S.R.L. without whose written permission it may not be copied, shown or handed to a third party or otherwise used</small>	<small>Questo disegno contiene informazioni di proprietà di KLARCO S.R.L. e senza la sua autorizzazione scritta non può essere copiato, mostrato o ceduto a terzi o in qualsiasi altro modo usato</small>	NUMBER / CODICE DIS. MODEL / PRODOTTO 1S.2930.80.82	

ITEM NO.	SALES NO.	DESCRIPTION
1	H002	ELBOW OPERATED GRAY LEVER (L.220mm)
2	V080	CARTRIDGE Ø40mm FLAT BOTTOM.
3	P347	FIXING KIT 2930
4	F011	L.35cm Flex S.S. Hose Ø12-DN8 Female G1/2" (C)
5	P515	Weight
6	F151	L.150cm FLEX FOR PULL-OUT SPRAY VALVE
7	C080	SPRAY VALVE



TITLE / DESCRIZIONE Single hole, deck-mount with 220mm sanitary lever mixing faucet with 120cm pull-out spray, G1/2" female inlets with check valves, ceramic cartridge, brass, chrome plated, Sanitary Lever – fiber glass reinforced Polyamide, Shower Head – plastic, chrome plated.	DRN / DIS	CHD / VER	APPR
	SCALE / SCALA 1:5	DATE / DATA 31/05/2020	SHEET / PAG 2 of 2
Questo disegno contiene informazioni di proprietà di KLARCO S.R.L. e senza la sua autorizzazione scritta non può essere copiato, mostrato o ceduto a terzi o in qualsiasi altro modo usato	NUMBER / CODICE DIS.	MODEL / PRODOTTO 1S.2930.80.82	