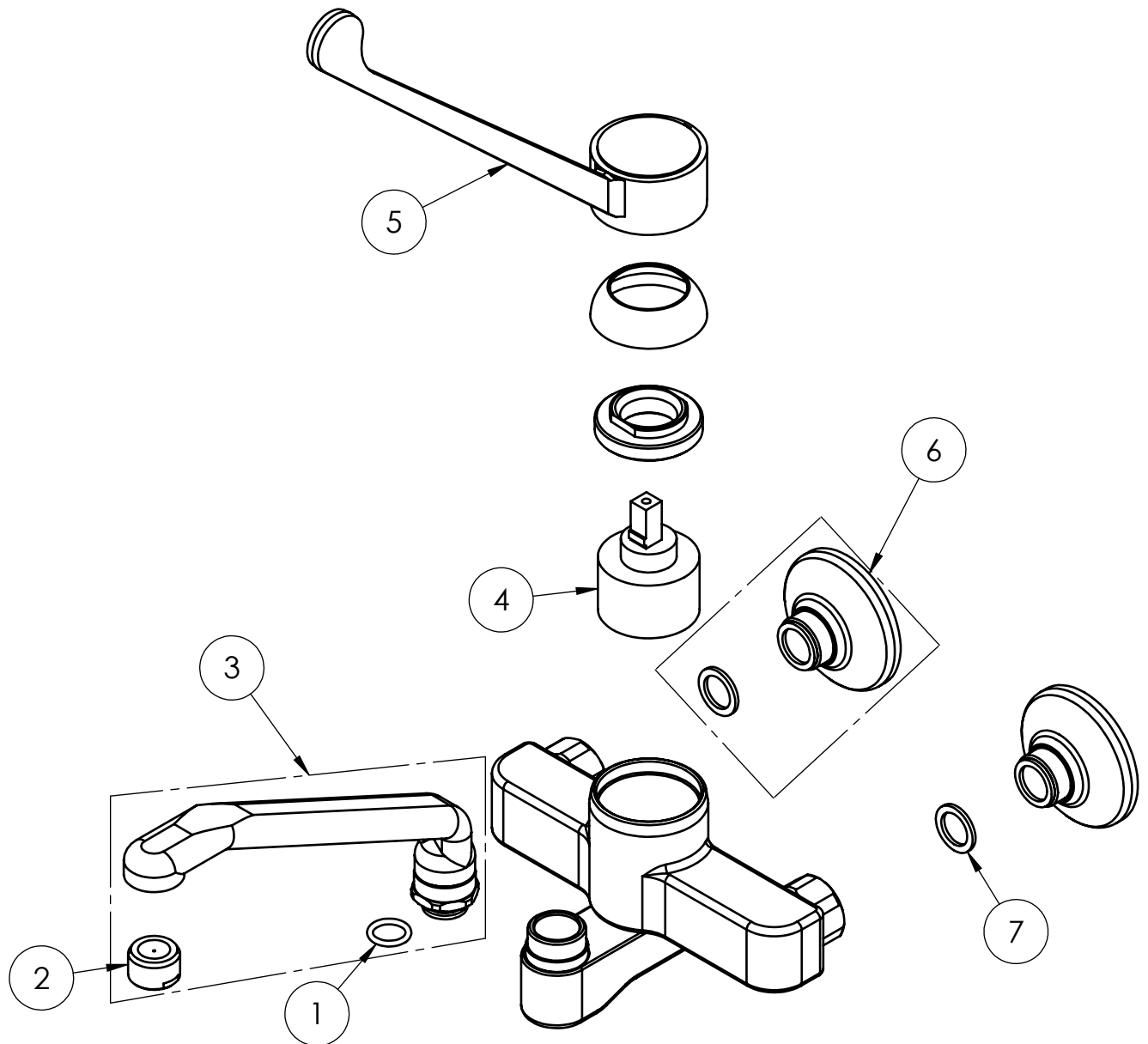


| TITLE / DESCRIZIONE | DRN / DIS | CHD / VER | APPR |
|--|--|---|--------------------|
| Double hole (135-175mm adjustable center distance) wall mount mixing faucet with 220mm Sanitary Lever with 190mm swivel nozzle. G1/2" male inlets, high flow ceramic cartridge, brass, chrome plated, Sanitary Lever – fiber glass reinforced Polyamide. | SCALE / SCALA 1:4 | DATE / DATA 20/07/2020 | SHEET / PAG 1 of 2 |
| This drawing contains proprietary information which is the property of KLARCO S.R.L. without whose written permission it may not be copied, shown or handed to a third party or otherwise used | Questo disegno contiene informazioni di proprietà di KLARCO S.R.L. e senza la sua autorizzazione scritta non può essere copiato, mostrato o ceduto a terzi o in qualsiasi altro modo usato | NUMBER / CODICE DIS. MODEL / PRODOTTO 1S.4021.45.72 | A4V |

| ITEM NO. | SALES NO. | DESCRIPTION |
|----------|-----------|-------------------------------------|
| 1 | P205 | O-RING Ø15.10x2.70 EPDM |
| 2 | P065 | FLOW REGULATOR M24x1 |
| 3 | C045 | SWING NOZZLE L.190 |
| 4 | V070 | Ø47 MIXING CARTRIDGE |
| 5 | H002 | ELBOW OPERATED GRAY LEVER (L.220mm) |
| 6 | P087 | G1/2" MALE ECCENTRIC FLANGE |
| 7 | P107 | FLAT GASKET 3/4" Ø24x17sp.2mm |



TITLE / DESCRIZIONE

Double hole (135-175mm adjustable center distance) wall mount mixing faucet with 220mm Sanitary Lever with 190mm swivel nozzle. G1/2" male inlets, high flow ceramic cartridge, brass, chrome plated, Sanitary Lever – fiber glass reinforced Polyamide.

DRN / DIS

CHD / VER

APPR

SCALE /
SCALA 1:3

DATE /
DATA 20/07/2020

SHEET /
PAG 2 of 2

This drawing contains proprietary information which is the property of KLARCO S.R.L. without whose written permission it may not be copied, shown or handed to a third party or otherwise used

Questo disegno contiene informazioni di proprietà di KLARCO S.R.L. e senza la sua autorizzazione scritta non può essere copiato, mostrato o ceduto a terzi o in qualsiasi altro modo usato

NUMBER / CODICE DIS.

MODEL / PRODOTTO
1S.4021.45.72

A4V